

Balança Só-Peso e Conta Peças - SW 2



Características técnicas:

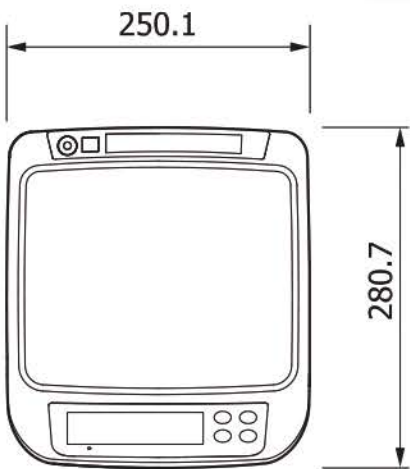
- Alta resolução de pesagem (1/3000 dupla escala - **Certificada**)
- Verificação Inicial
- Corpo de fácil transporte



M

Funções:

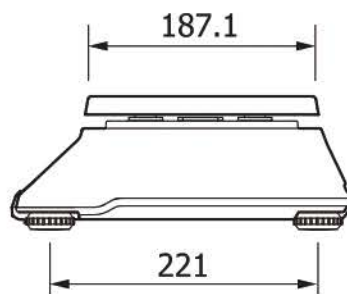
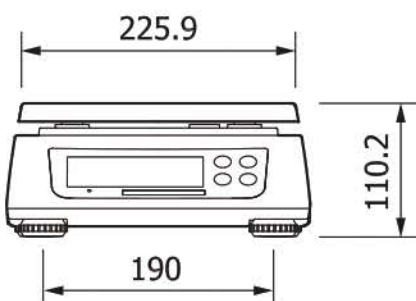
- HOLD
- Comparador de peso: High, OK, Low
- Conta Peças



M

Display de cliente

MODELO	SW2 - 06	SW2-15
Cap.	6kg	15kg
Div.	1/2g	2/5g
Display	LCD 39,5mm com Backlight	
Prato	INOX 225 x 190 mm	
Bateria	400h sem Backlight	
Alimentação	Adaptador 6V	
Dimensões	245 x 280 x 110 mm	



Revendedor Autorizado:

